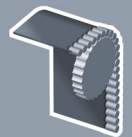


ENTRE/MATIC



DYNACO M2 POWER

Push-Pull
gear driven technology



potsdexterior

www.dynacodoor.com



DYNACO M2 POWER

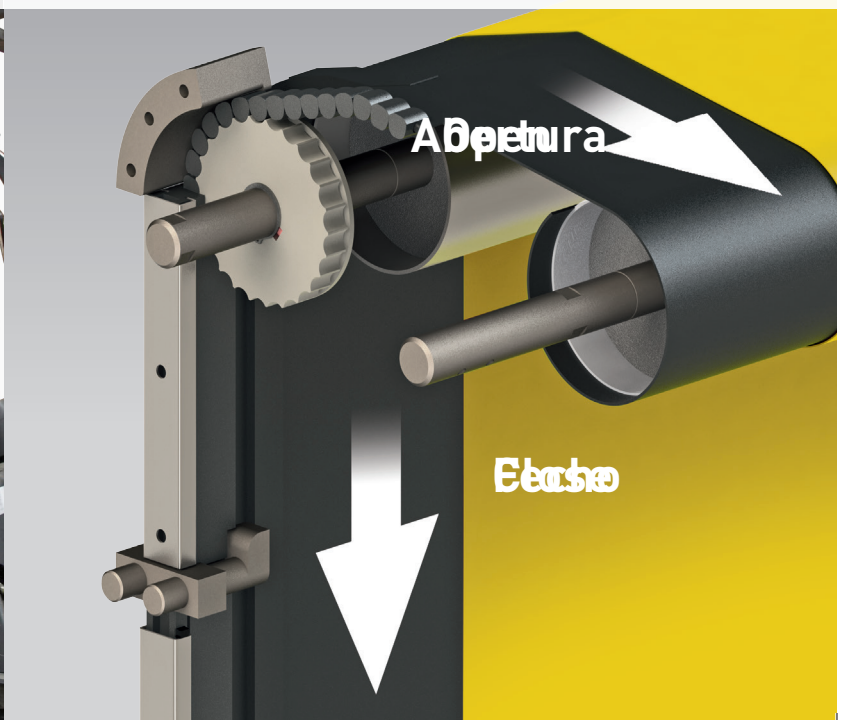
A Dynaco M2 Power é especificamente desenhada para aplicações outside applications em ambientes adversos, como portos, estocagem, silos e áreas de armazenamento de neve, das poeiras e das condições extremas de temperatura. Possui uma vedação perfeita para evitar a entrada de sujeira e garantir a segurança dos operadores. A Dynaco M2 Power é totalmente automática e pode ser controlada remotamente.

- MELHOR VELOCIDADE DE ABERTURA ELEVADA:**
 Até 2,2 m/s, 50% de aumento de velocidade.
 Velocidade de 2,2 m/s.
- PATENTEADO "PUSH-PULL" "PUSH-PULL":**
 Sistema de abertura e fechamento único.
- SUPERFORTE E RESISTENTE À RESISTÊNCIA AO VENTO:**
 Estrutura patenteada, sem barras, nem escova.
 Classificada até classe 4 de resistência ao vento.
- CRASH FORGIVING AND SELF-REINSERTING ACTION:**
 O sistema se reinserta automaticamente quando ocorre uma colisão, sem despesas de reparação nem interrupções de produção.
- SEGURANÇA DOS UTILIZADORES:**
 Cortina maleável, sem elementos rígidos.
 DYNACO wireless detector at the bottom.
- COMFORT OF USE:**
 Cortina maleável, sem elementos rígidos.
- FACILIDADE DE USO:**
 Detecto DYNACO sem fios na base da porta.
 Frequency driven motor and encoder for smooth operation.
- ADVANCED DRIVE:**
 Motor pilotado por um variador de frequência para maior eficiência e menor custo, que reduz o número de elementos de controle.
- SISTEMA DE ENGENHARIA AVANÇADO:**
 Motor pilotado por um variador de frequência para maior eficiência e menor custo, que reduz o número de elementos de controle.
- DYNALOGIC CONTROL BOX:**
 Caixa de controle com auto-diagnóstico.
- CONFORME EN13241-1**
 Quadro com auto-diagnóstico de utilização simples.
- CONFORME EN13241-1**

Segurança

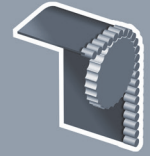


Tecnologia de engrenagem "PUSH-PULL"^{PT}



Push-Pull

gear driven technology



pot side exterior

NORMAS EN13241-1

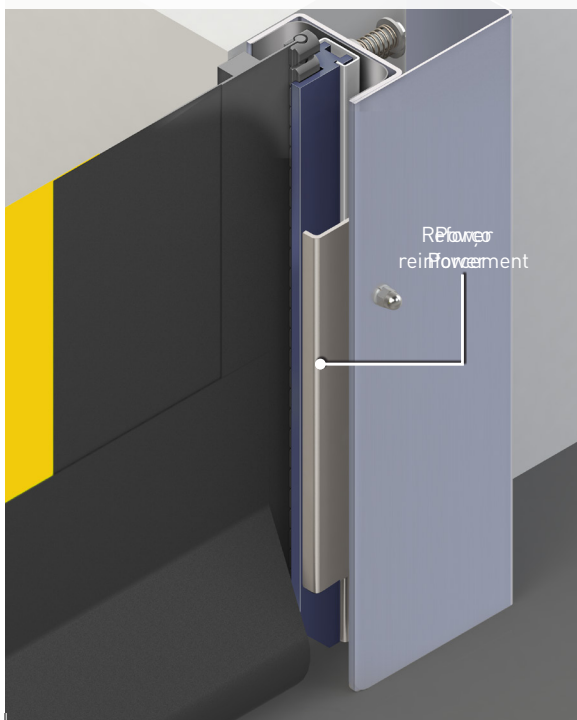
Norma	Ref.	Teste seg.	Resultado
Estanquidade à água	EN 12425	EN 12489	Classe 2
Pressão do vento	EN 12424	EN 12444	Classe 3*
Permeabilidade ao ar	EN 12426	EN 12427	Classe 1
Segurança de abertura	EN 12453	EN 12445	Cumpre
Resistência mecânica	EN 12604	EN 12605	Cumpre
Forças de operação	EN 12604	EN 12605	Cumpre
Resistência térmica	EN 12428	EN 12428	6,02 W/m ² K
Performance (ciclos)	EN 12604	EN 12605	1.000.000

* A tabela indica a classe de resistência ao vento disponível para as dimensões da janela. Para portas até 1,4 x 2,00 m a classe é Class 4. Para portas até 1,4 x 2,00 m a classe é Class 4.

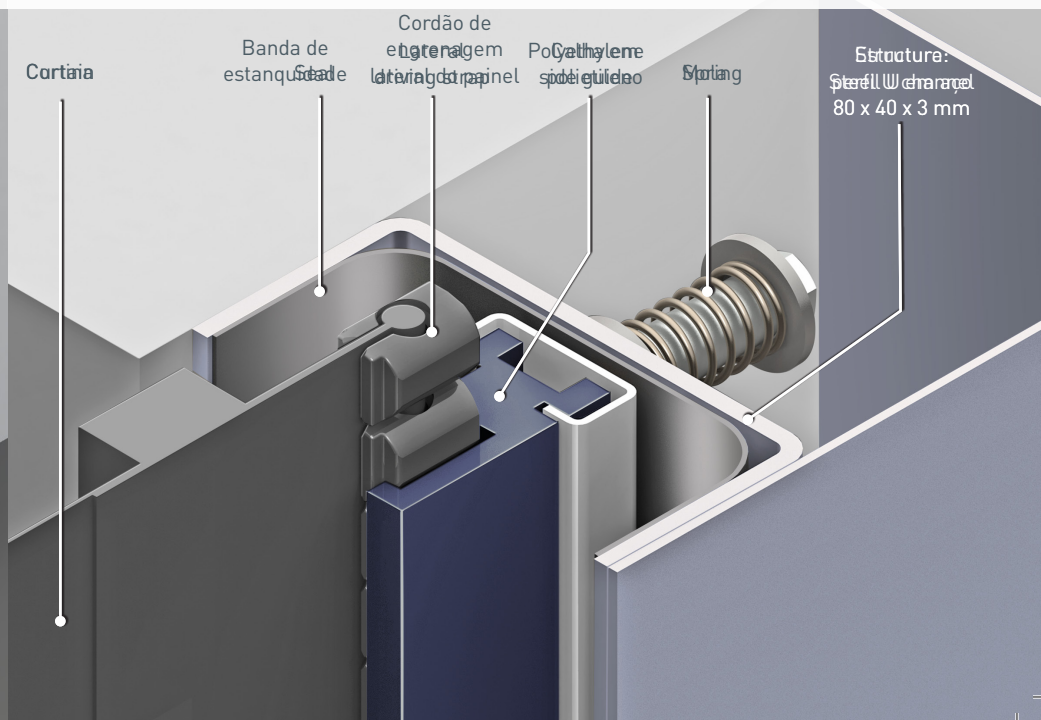
CARACTERÍSTICAS

Dimensões máx.	L 5.500 mm x H 5.500 mm																
Velocid. abertura Velocid. fecho	Até 2,4 m/s 1,2 m/s																
Estrutura	Aço galvanizado: 80 x 40 x 3 mm. Opção: aço inoxidável																
Tambor	Aço - Ø 102 x 2 mm.																
Calhas	Poliétileno reforçado (PE-UHMW 1000) sobre molas. Guias reforçadas sobre 300mm na parte inferior.																
Motor	4 pólos, sem travão Potência: 1,5 kW. Grau de protecção: IP 65																
Quadro de comando	DYNALOGIC equipado com disjuntor, seccionador geral, temporização regulável, botão abertura - reset e paragem de emergência. Grau de protecção: IP 54. Variador de frequência.																
Detectors standard	Barragem infravermelha: 300 mm do chão. Barra detecção sem fios (WDD)																
Alimentação Frequência	Monofásica 230V - 18 A. Frequência: 50-60 Hz																
Cores equivalentes a: (Existem possíveis variações de tons. Amostras disponíveis sob demanda)	<table border="0"> <tr> <td>Amarelo RAL1003</td> <td></td> <td>Verde RAL6005</td> <td></td> </tr> <tr> <td>Laranja RAL2004</td> <td></td> <td>Cinzento RAL7035</td> <td></td> </tr> <tr> <td>Vermelho RAL3000</td> <td></td> <td>Branco RAL9010</td> <td></td> </tr> <tr> <td>Azul RAL5002</td> <td></td> <td>Preto RAL9005</td> <td></td> </tr> </table>	Amarelo RAL1003		Verde RAL6005		Laranja RAL2004		Cinzento RAL7035		Vermelho RAL3000		Branco RAL9010		Azul RAL5002		Preto RAL9005	
Amarelo RAL1003		Verde RAL6005															
Laranja RAL2004		Cinzento RAL7035															
Vermelho RAL3000		Branco RAL9010															
Azul RAL5002		Preto RAL9005															

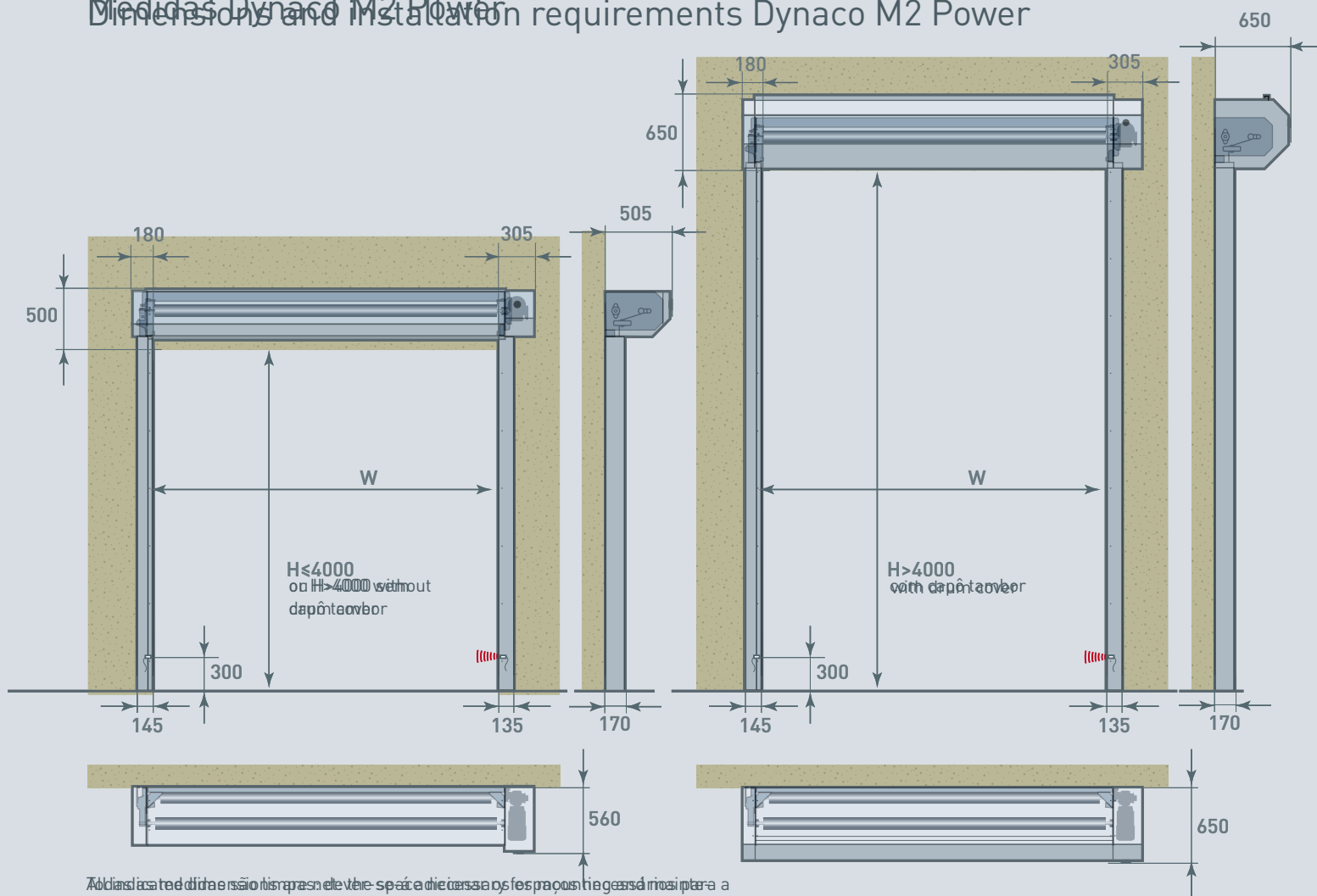
Reforço calha



Vista da calha e do cordão de engrenagem lateral



Medidas Dynaco M2 Power Dimensions and Installation requirements Dynaco M2 Power



Atenção: as medidas são mínimas e a distância entre as portas e os espaços necessários para a montagem deve ser respeitada. Reduced dimensions: upon request.

Observação: Em função das características do ambiente, poderão ser necessários outros requisitos, de acordo com as condições locais.

© Todos os direitos reservados por Entrematic Group AB - 2016

Entrematic Dynaco é uma marca registrada e o nome comercial, utilizado em diversas aplicações industriais, comerciais e residenciais, de portas automáticas para portas e janelas, para utilização e operadores. Built on nearly 200 years of accumulated expertise, Entrematic aims to be the most dynamic, innovative company in the world. Entrematic is a leader in the development and production of automatic doors and windows. Entrematic is a leader in the development and production of automatic doors and windows. Entrematic is a leader in the development and production of automatic doors and windows.

The Dynaco products are protected by worldwide registered patents. As part of its policy of continuous product development, Entrematic Belgium NV reserves the right to change the characteristics of its products or components without prior notice.

Disclaimers:

For a correct use of our products, please refer to our manual. Everything that is mentioned in this brochure is only valid under the terms of use in the user manual and on condition that the door was properly installed and maintained and has not undergone abuse nor neglect.

ENTREMATIc BELGIUM NV
 Waverstraat 21
 B-9310 Moorsel-Aalst (Belgium)
 Tel. +32 53 72 98 98
 Fax. +32 53 72 98 50
 info.dynaco.eu@entrematic.com
 www.dynacodoor.com

ENTREMATIc

